

## Stacionarni sustav za odsis

### KEMPER MaxiFil

- » visoki kapacitet filtera
- » sigurno i brzo mijenjanje filtera



#### UPOTREBA

- » pogodno i za legure željeza
- » srednje razine dima i praha
- » za redovitu upotrebu

#### PREDNOSTI

- » siguran rad zahvaljujući polju rotacije
- » ispušna cijev zahtjeva minimalno podešavanja
- » povećana zaštita zahvaljujući nadzoru filtera
- » povećana sigurnost zbog sigurne zamjene filtera
- » vrlo ekonomičan zbog izdržljivosti filtera

#### KARAKTERISTIKE:

- » glava s prigušivačem koja se rotira 360 stupnjeva
- » W3/IFA certificirano
- » automatsko pokretanje i zaustavljanje (opcionalno)
- » osvijetljeno područje
- » cijev duga 5 m
- » prigušivač
- » kontrolna ploča

#### DODACI

- » automatsko pokretanje i zaustavljanje
- » osvijetljenje radnog mjesta

### Tehničke specifikacije

#### FILTER

Faze filtera	2
Način filtriranja	jednokratni filter
Površina filtera	42 m <sup>2</sup>
Vrsta filtera	Safe Change Filter
Materijal filtera	poliester
Stupanj filtracije	> 99.5%
Razred filtera	E12
Dodaci filteru	pred-filter

#### OSNOVNI PODACI

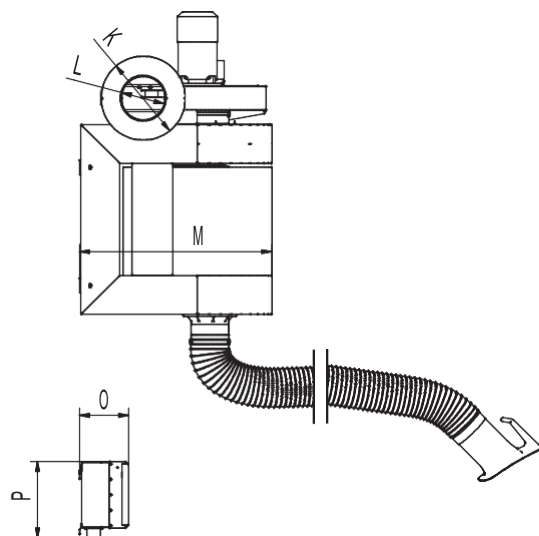
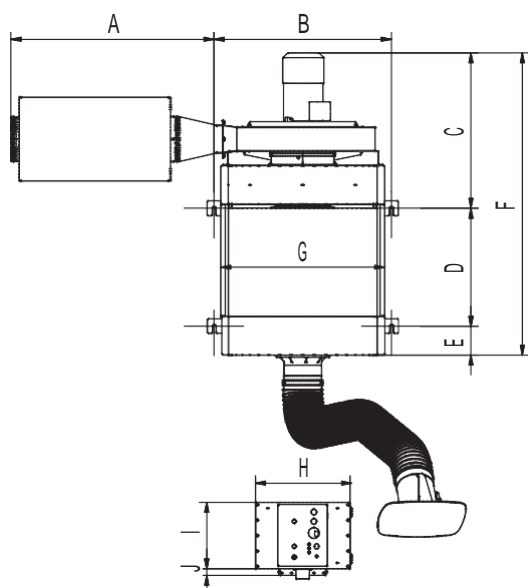
Usisna snaga	1000 m <sup>3</sup> /h
Dimenzije (VxŠxD) mm	1533 x 776 x 1228.5
Težina	125 kg
Snaga motora	1.5 kW
Napajanje	3 x 400 V / 50 Hz
Struja	3.1 A
Upravljački napon	24V, DC
Razina zvučnog tlaka	72 dB(A)

#### DODATNE INFORMACIJE

IFA-Certificirano	W3-odobreno
Vrsta ventilatora	centrifugalni
Broj usisnih cijevi	1
Vrsta usisne cijevi	fleksibilna
Dužina usisne cijevi	2 m



W3	IFA-certified welding smoke filter unit	W3
----	---	----



## Tehnički podaci

### Dimenzije

A	818 mm
B	715 mm
C	631.5 mm
D	479 mm
E	118 mm
F	1228 mm
G	660 mm
H	388 mm
I	270 mm
J	26 mm
K	340 mm
L	NW180 mm
M	776 mm
O	198.5 mm
P	310 mm

