

## Ventilacijska mobilna jedinica KEMPER ProfiMaster-dvije ruke

- » 2 usisne cijevi
- » filter visokog kapaciteta



### UPOTREBA

- » za nisku do srednje razine dima i prašine
- » privremena do česta upotreba
- » može pokriti 2 radna mjesta

### KARAKTERISTIKE

- » sigurna upotreba putem kontrole okrenog polja
- » vratašca za održavanje omogućuju laku zamjenu filtera
- » usisna cijev zahtjeva manje prilagodbe
- » povećana sigurnost s obzirom na nadgledanje filtera
- » ušteda prostora s obzirom na 2 usisne cijevi
- » mogućnost rada na 2 mjesta istovremeno

### ODLIKE

- » automatski start/stop (opcionalno)
- » usisna cijev do 4 m
- » okretna napa

### DODATNI PRIBOR

- » automatski start/stop

## Tehničke specifikacije

### FILTER - s dvije ruke

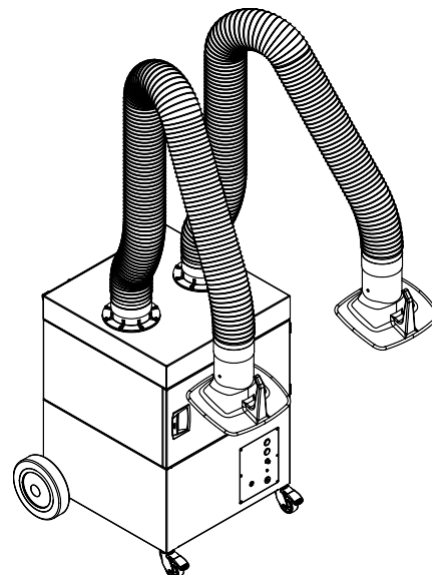
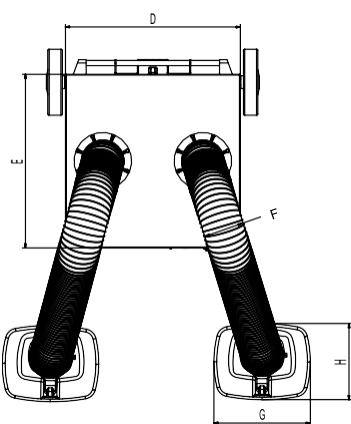
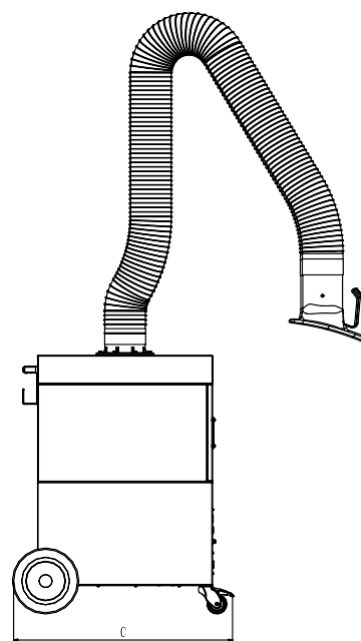
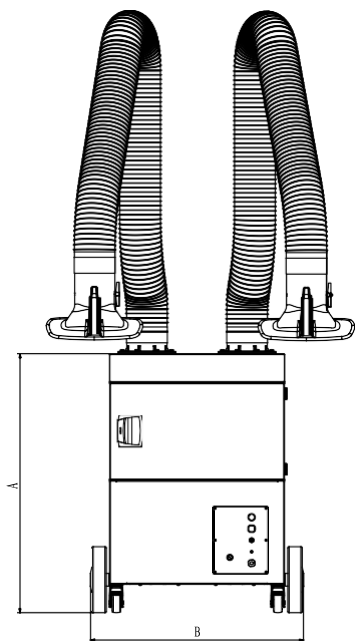
Stupanj filtera	2
Način filtriranja	jednokratni filter
Površina filtera	17 m <sup>2</sup>
Vrsta filtera	uložak za filter
Materijal filtera	stakleno pletivo
Stupanj filtracije	> 99.5%
Razred filtera	E12
Dodatni filteri	Predfilter

### OSNOVNI PODACI

Usisna snaga	2 x 700 m <sup>3</sup> /h
Dimenzije(ŠxDxV)	797 x 828 x 977 mm
Težina	113.8 kg
Snaga motora	1.1 kW
Dodatne napetosti	3 x 400 V / 50 Hz
Nazivna struja	2.3 A
Razina zvučnog tlaka	72 dB(A)

### DODATNE INFORMACIJE

Tip ventilatora	radijalni
Količina usisnih cijevi	2
Tip cijevi	fleksibilna
Dužina jedne cijevi	2 m



## Tehnički podaci

Dimenzij	
A	977 mm
B	797 mm
C	828 mm
D	655 mm
E	655 mm
F	150 mm
G	360 mm
H	295 mm